

# EAC

## ПАСПОРТ

Руководство по монтажу и эксплуатации

Регуляторы давления газа  
комбинированные

RG/2MB

**MADAS**<sup>®</sup>



## Содержание

1.	Описание и назначение .....	4
2.	Технические характеристики .....	4
3.	Сведения о сертификации .....	4
4.	Материалы изделия .....	4
5.	Устройство и работа .....	6
5.1.	Регулятор RG/2MB DN32 – DN40 – DN50.....	6
5.2.	Регулятор RG/2MB DN65 – DN80 – DN100.....	3
5.3.	Регулятор RG/2MB DN32 – DN40 – DN50 «Компакт» .....	4
6.	Габаритные размеры.....	5
7.	Расходные характеристики .....	5
7.1.	Регулятор RG/2MB DN32 .....	5
7.2.	Регулятор RG/2MB DN40 .....	5
7.3.	Регулятор RG/2MB DN50 .....	6
7.4.	Регулятор RG/2MB DN65 .....	6
7.5.	Регулятор RG/2MB DN80 .....	6
7.6.	Регулятор RG/2MB DN100 .....	6
8.	Монтаж .....	7
8.1.	Указания по монтажу.....	8
8.2.	Схемы монтажа .....	9
8.3.	Порядок опрессовки.....	12
8.4.	Ручной взвод (для DN65-DN80-DN100 см. Приложение) .....	12
8.5.	Настройка регулятора.....	12
8.6.	Пример настройки регулятора .....	12
8.7.	Состояние арматуры, при котором дальнейшее эксплуатирование невозможно.....	13
8.8.	Возможные действия персонала, которые могут привести к неисправности .....	13
8.9.	Критерии предельного состояния оборудования (в том числе критические) .....	13
9.	Техническое обслуживание .....	13
10.	Хранение.....	14
11.	Утилизация .....	14
12.	Транспортировка .....	14
13.	Гарантийные обязательства.....	14
14.	Сведения о рекламациях .....	14
15.	Сведения о приёмке .....	15
16.	Сведения о продаже.....	15
17.	Сведения об изготовителе .....	15
	Приложение .....	16

## 1. Описание и назначение

Регулятор давления газа серии RG/2MB является регулятором прямого действия.

Регулятор предназначен для редуцирования и поддержания заданного давления природного газа, пропан-бутана, воздуха, азота и других неагрессивных газов. Регулируемым параметром является давление на выходе P<sub>2</sub>.

Регулятор имеет встроенный запорный механизм (далее ПЗК) предназначенный для прекращения подачи газа при недопустимом повышении и понижении контролируемого давления газа.

Регулятор применяется на газорегуляторных пунктах, газораспределительных станциях, в узлах редуцирования газорегуляторных установок и на других объектах газоснабжения.



## 2. Технические характеристики

Наименование параметра	Серия	
	RG/2MB	RG/2MB «Компакт»
Изготовлено согласно	Сертификат EN 88-2	
Рабочая среда	метан, сжиженный газ, азот (неагрессивные сухие газы), биогаз	
Давление на входе, МПа	0,6	
Давление на выходе, кПа	см. таблицу	
Минимальная пропускная способность, м <sup>3</sup> /ч	0,1	
Диаметр седла	DN32 - DN50 – 25 мм DN65 - DN100 – 55 мм	DN32 - DN50 – 15 мм
Присоединение резьбовое, Rp	DN 32 - DN 40 - DN 50 согласно EN 10226	
Присоединение фланцевое, Pn 16 (DN80 – Pn25) согласно ГОСТ 33259-2015	DN 32 - DN 100	DN 32 - DN 40 - DN 50
Класс точности	P2 (AC) = ±10	P2 (AC) = ±5
Коэффициент прочности корпуса	f=4 (6*4 = 24 бар) согласно EN 88-2, статья 7.2.	
Макс. поверхностная температура	60 °C	
Температура окружающей среды	-40 ÷ +60 °C	
Время закрытия, сек	<1	
Класс герметичности	A	
Монтажное положение	вертикальное, горизонтальное	
Материал корпуса	сплав алюминия	
Код ОКП	485925	
Средний срок службы, лет	40	

## 3. Сведения о сертификации

- Декларация о соответствии ЕАЭС N RU Д-ИТ.БЛ08.В.03194 по 28.03.2023г.
- Сертификат Соответствия ГАЗСЕРТ №ЮАЧ0.ИТ.1401.Н00162

## 4. Материалы изделия

- штампованный алюминий (UNI EN 1706),
- латунь OT-58 (UNI EN 12164),
- алюминий 11S (UNI 9002-5),
- нержавеющая оцинкованная сталь (UNI EN 10088),
- бутадиенакрилонитрильный каучук (UNI 7702),
- стекловолокно 30% нейлона.

## Обозначение

RB 50 Z BW S R150 + CPI

ИНДИКАТОР ПОЛОЖЕНИЯ ПЗК  
+ CPI – установлен индикатор положения ПЗК

ДИАПАЗОН ВЫХОДНОГО ДАВЛЕНИЯ  
R – выход сброса в атмосферу G3/4" (для DN32-DN50)  
1 – конструкцией предусмотрен ПСК  
(1 – установлен, X – не установлен)  
50 – порядковый номер настройки

ИСПОЛНЕНИЕ ПО ШУМОГЛУШЕНИЮ  
" " – обычное без шумоглушителя  
"S" – со встроенным шумоглушителем

ИСПОЛНЕНИЕ ПО РАБОЧЕЙ СРЕДЕ  
" " – обычное (неагрессивные газы)  
"B" – для биогаза  
"W" – уплотнения из витона (для агрессивных газов)

ЛИТЕРА ИСПОЛНЕНИЯ (СОЕДИНЕНИЯ)  
Z – линейное

СОЕДИНЕНИЕ	
Резьбовое	Фланцевое
05 – Ду32	32 – Ду32
06 – Ду40	40 – Ду40
07 – Ду50	50 – Ду50
	08 – Ду65
	09 – Ду80
	10 – Ду100

ТИП РЕГУЛЯТОРА  
RB – регулятор комбинированный  
RBC – регулятор комбинированный версии «Компакт»

## 5. Устройство и работа

### 5.1. Регулятор RG/2MB DN32 – DN40 – DN50

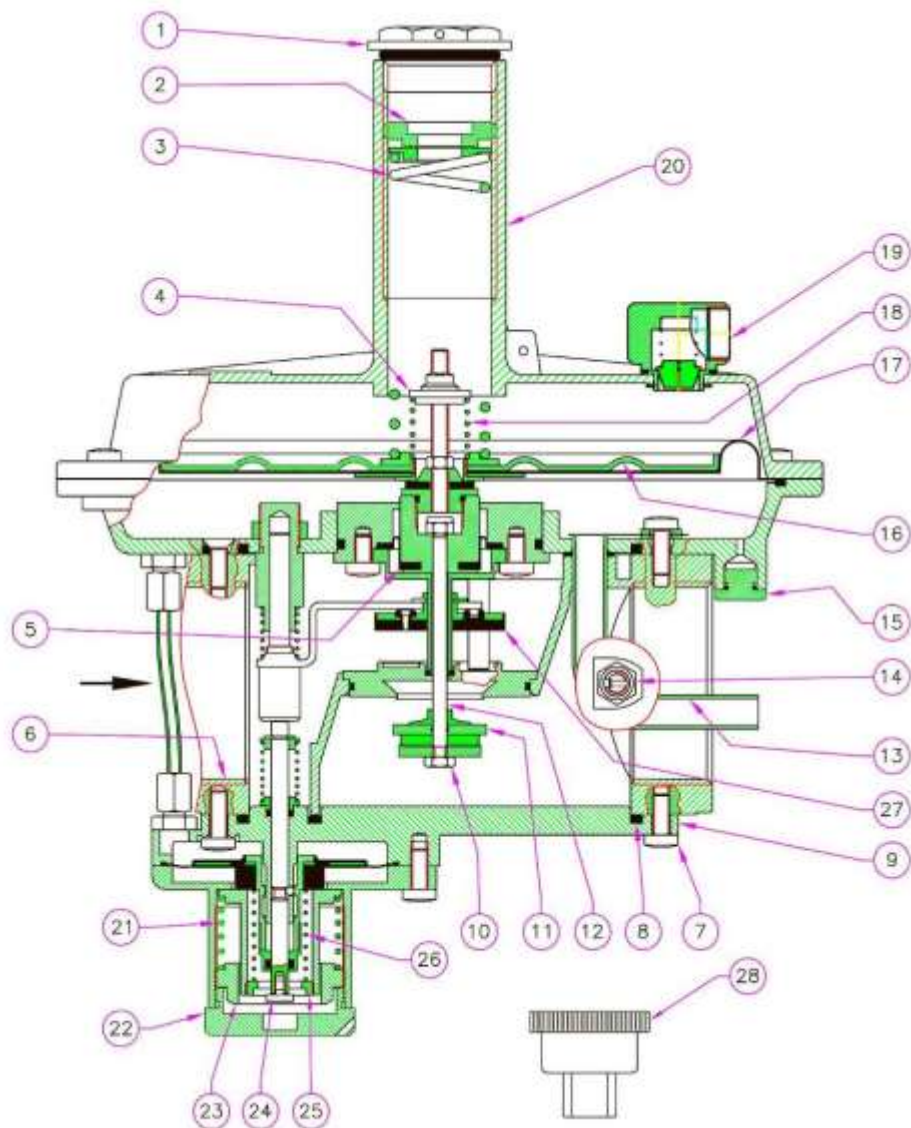


Рис. 1

- |  |  |
|--|--|
| 1. колпачок  | 16. диск усиления мембраны                                       |
| 2. винт настройки выходного давления                                 | 17. рабочая мембрана   |
| 3. пружина настройки выходного давления                              | 18. пружина сбросного клапана                                    |
| 4. настройка сбросного клапана                                       | 19. сбросное отверстие избыт. давления<br>(резьба G 3/4" внутр.) |
| 5. мембрана компенсационная  | 20. воронка  |
| 6. корпус  | 21. пружина настройки ПЗК по избыт. давлению                     |
| 7. винт  | 22. защитный колпачок ПЗК  |
| 8. уплотнительное кольцо   | 23. регулировочный винт ПЗК по избыт. давлению                   |
| 9. нижняя крышка   | 24. рычаг взвода ПЗК   |
| 10. гайка штока  | 25. винт настройки ПЗК по недостат. давлению                     |
| 11. обтюратор  | 26. пружина настройки ПЗК по недостат. давлению                  |
| 12. рабочий шток   | 27. затвор ПЗК   |
| 13. встроенная импульсная трубка                                     | 28. ключ для настройки ПЗК                                       |
| 14. штуцер отбора давления на выходе                                 |  |
| 15. заглушка отверстия под внешний импульс<br>(резьба G 1/4" внутр.) |  |

Регулятор имеет встроенный предохранительно-сбросной клапан, расположенный в мембранном узле регулятора. Поступающий во входной патрубок газ воздействует на обтюратор (11), создает усилие, направленное на движение штока вниз, т.е. на увеличение зазора между обтюратором (11) и седлом регулятора. По импульсной трубке (13) газ поступает в подмембранную камеру, где воздействует на рабочую мембрану (17), создает усилие, направленное на движение штока вверх.

За счет разности усилий, создаваемых газом в области высокого и низкого давления, направленный на перемещение затвора, а также усилия, создаваемого регулирующей пружиной (3) между обтюратором и седлом, создается зазор, с помощью которого обеспечивается необходимое выходное давление регулятора. С помощью регулировочного винта (2) происходит точная настройка регулятора под заданные параметры выходного давления.

В случае аварийного повышения выходного давления мембрана запорного клапана перемещается вниз, шток отсечного клапана выходит из соприкосновения со штоком механизма контроля запорного клапана, под действием пружины перекрывает вход газа в регулятор. При аварийном понижении выходного давления мембрана запорного клапана перемещается вверх, шток запорного клапана выходит из соприкосновения со штоком механизма контроля запорного клапана, под действием пружины перекрывает вход газа в регулятор. Пуск регулятора в работу производится вручную после устранения причин, вызвавших срабатывание запорного клапана.

Таблица 1

DN	Диапазон настройки выходного давления P2, кПа	Диапазон настройки отсечного клапана избыточное давление, кПа	Диапазон настройки отсечного клапана недостаточное давление, кПа	Диапазон сбросного клапана, кПа	Код резьбового соединения	Код фланцевого соединения
DN 32	1,5 ÷ 3,3	1,8 ÷ 5,0	0,7 ÷ 2,0	1,7 ÷ 7,3	RB05Z R120	RB32Z R120
	3,2 ÷ 6,0	3,0 ÷ 12,0	1,0 ÷ 3,0	3,6 ÷ 10,0	RB05Z R130	RB32Z R130
	5,0 ÷ 9,5	6,0 ÷ 14,0	1,0 ÷ 3,0	5,7 ÷ 17,5	RB05Z R140	RB32Z R140
	8,5 ÷ 18,0	10,0 ÷ 26,0	3,5 ÷ 11,0	9,8 ÷ 26,0	RB05Z R150	RB32Z R150
	15,0 ÷ 35,0*	18,5 ÷ 55,0	5,0 ÷ 11,0	17,5 ÷ 47,0	RB05Z R160	RB32Z R160
	30,0 ÷ 50,0*	37,0 ÷ 100,0	5,0 ÷ 11,0	34,5 ÷ 62,0	RB05Z R170	RB32Z R170
	50,0 ÷ 80,0**	37,0 ÷ 100,0	5,0 ÷ 11,0	55,0 ÷ 92,0	RB05Z R180	RB32Z R180
DN 40	1,5 ÷ 3,3	1,8 ÷ 5,0	0,7 ÷ 2,0	1,7 ÷ 7,3	RB06Z R120	RB40Z R120
	3,2 ÷ 6,0	3,0 ÷ 12,0	1,0 ÷ 3,0	3,6 ÷ 10,0	RB06Z R130	RB40Z R130
	5,0 ÷ 9,5	6,0 ÷ 14,0	1,0 ÷ 3,0	5,7 ÷ 17,5	RB06Z R140	RB40Z R140
	8,5 ÷ 18,0	10,0 ÷ 26,0	3,5 ÷ 11,0	9,8 ÷ 26,0	RB06Z R150	RB40Z R150
	15,0 ÷ 35,0*	18,5 ÷ 55,0	5,0 ÷ 11,0	17,5 ÷ 47,0	RB06Z R160	RB40Z R160
	30,0 ÷ 50,0*	37,0 ÷ 100,0	5,0 ÷ 11,0	34,5 ÷ 62,0	RB06Z R170	RB40Z R170
	50,0 ÷ 80,0**	37,0 ÷ 100,0	5,0 ÷ 11,0	55,0 ÷ 92,0	RB06Z R180	RB40Z R180
DN 50	1,5 ÷ 3,3	1,8 ÷ 5,0	0,7 ÷ 2,0	1,7 ÷ 7,3	RB07Z R120	RB50Z R120
	3,2 ÷ 6,0	3,0 ÷ 12,0	1,0 ÷ 3,0	3,6 ÷ 10,0	RB07Z R130	RB50Z R130
	5,0 ÷ 9,5	6,0 ÷ 14,0	1,0 ÷ 3,0	5,7 ÷ 17,5	RB07Z R140	RB50Z R140
	8,5 ÷ 18,0	10,0 ÷ 26,0	3,5 ÷ 11,0	9,8 ÷ 26,0	RB07Z R150	RB50Z R150
	15,0 ÷ 35,0*	18,5 ÷ 55,0	5,0 ÷ 11,0	17,5 ÷ 47,0	RB07Z R160	RB50Z R160
	30,0 ÷ 50,0*	37,0 ÷ 100,0	5,0 ÷ 11,0	34,5 ÷ 62,0	RB07Z R170	RB50Z R170
	50,0 ÷ 80,0**	37,0 ÷ 100,0	5,0 ÷ 11,0	55,0 ÷ 92,0	RB07Z R180	RB50Z R180

\* - с усиленной мембраной

\*\* - с двойной мембраной

Модификации корпуса: «Z» прямое (линейное) соединение

## 5.2. Регулятор RG/2MB DN65 – DN80 – DN100

Рисунок версии со встроенным ПСК  
 $P_2=0,7-20,0$  кПа

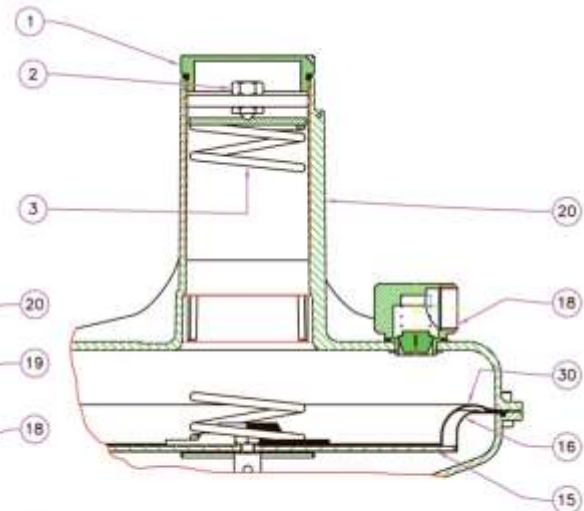
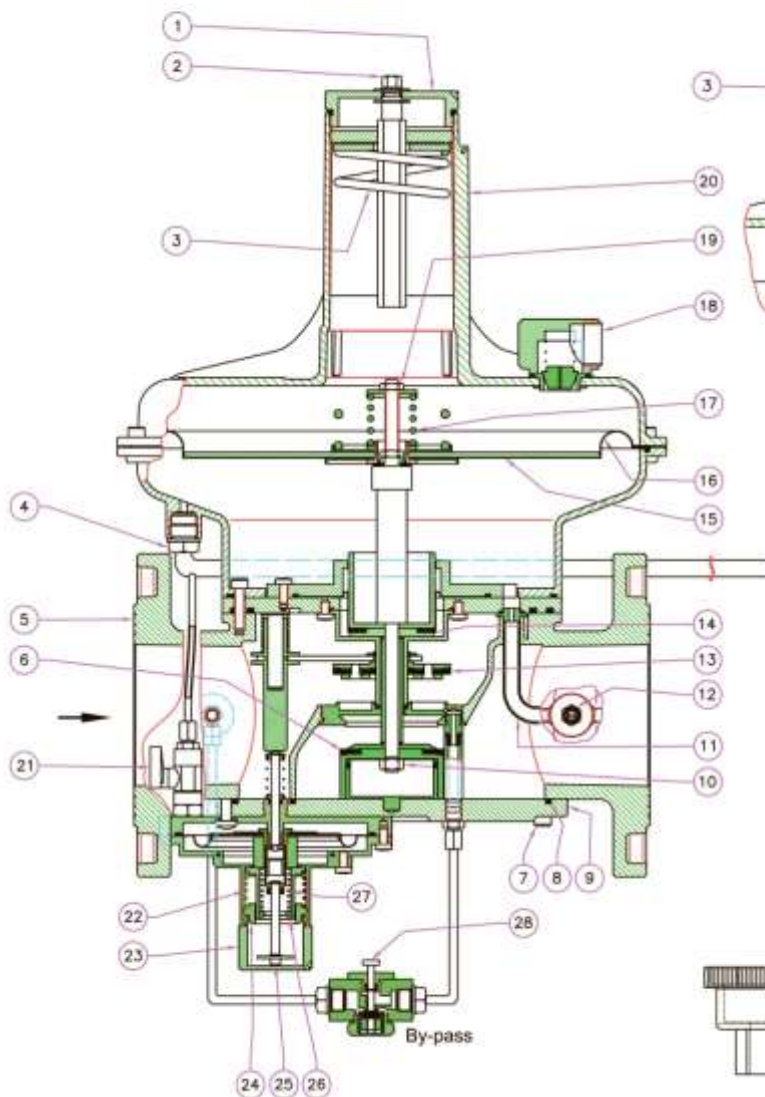


Рисунок версии без  
 встроенного ПСК  
 $P_2=17,0-50,0$  кПа



Рис. 3

Регулятор (рис. 3) состоит из: колпачок (1); регулировочный винт выходного давления (2); пружина настройки выходного давления (3); штуцер для подключения внешнего импульса (4); корпус (5); рабочий клапан (6); винты фиксации нижней панели (7); уплотнительное кольцо (8); нижняя панель (9); гайка фиксирующая рабочий клапан (10); трубка внутреннего импульса (11); штуцер измерения давления на выходе (12); отсечной клапан (13); компенсационная мембрана (14); диск мембраны (15); рабочая мембрана (16); пружина сбросного клапана (17); сбросной патрубок (внутренняя резьба G 3/4") (18); винт настройки сбросного клапана (19); раструб (20); кран импульса ПЗК (внутренняя резьба G 1/4") (21); пружина настройки отсечного клапана по избыточному давлению (22); защитный колпачок отсечного клапана (23); регулировочный винт отсечного клапана по избыточному давлению (24); рычаг взвода отсечного клапана (25); винт настройки отсечного клапана по недостаточному давлению (26); пружина настройки отсечного клапана по недостаточному давлению (27); кнопка байпаса (28); ключ для настройки ПЗК (29); предохранительная мембрана (30).



DN	Диапазон настройки выходного давления P2, кПа	Диапазон настройки отсечного клапана избыточное давление, кПа	Диапазон настройки отсечного клапана недостаточное давление, кПа	Диапазон сбросного клапана, кПа	Код фланцевого соединения
DN 65	1,3 ÷ 2,2	1,5 ÷ 11,0	0,7 ÷ 1,5	1,5 ÷ 7,7	RB08Z 110
	2,0 ÷ 5,5	3,0 ÷ 11,0	1,0 ÷ 2,5	2,5 ÷ 10,8	RB08Z 120
	5,0 ÷ 13,0	6,0 ÷ 26,0	1,5 ÷ 7,0	5,7 ÷ 18,0	RB08Z 130
	11,0 ÷ 20,0	13,0 ÷ 35,0	5,0 ÷ 11,0	12,0 ÷ 30,0	RB08Z 140
	17,0 ÷ 40,0*	21,0 ÷ 60,0	7,0 ÷ 11,0	-	RB08Z X50
	30,0 ÷ 50,0*	37,5 ÷ 90,0	15,0 ÷ 30,0	-	RB08Z X60
DN 80	1,3 ÷ 2,2	1,5 ÷ 11,0	0,7 ÷ 1,5	1,5 ÷ 7,7	RB09Z 110
	2,0 ÷ 5,5	3,0 ÷ 11,0	1,0 ÷ 2,5	2,5 ÷ 10,8	RB09Z 120
	5,0 ÷ 13,0	6,0 ÷ 26,0	1,5 ÷ 7,0	5,7 ÷ 18,0	RB09Z 130
	11,0 ÷ 20,0	13,0 ÷ 35,0	5,0 ÷ 11,0	12,0 ÷ 30,0	RB09Z 140
	17,0 ÷ 40,0*	21,0 ÷ 60,0	7,0 ÷ 11,0	-	RB09Z X50
	30,0 ÷ 50,0*	37,5 ÷ 90,0	15,0 ÷ 30,0	-	RB09Z X60
DN 100	1,3 ÷ 2,2	1,5 ÷ 11,0	0,7 ÷ 1,5	1,5 ÷ 7,7	RB10Z 110
	2,0 ÷ 5,5	2,2 ÷ 11,0	1,0 ÷ 2,5	2,5 ÷ 10,8	RB10Z 120
	4,5 ÷ 12,0	4,3 ÷ 26,0	1,5 ÷ 7,0	5,7 ÷ 18,0	RB10Z 130
	11,0 ÷ 20,0	13,0 ÷ 35,0	5,0 ÷ 11,0	12,0 ÷ 30,0	RB10Z 140
	17,0 ÷ 40,0*	21,0 ÷ 60,0	7,0 ÷ 11,0	-	RB10Z X50
	30,0 ÷ 50,0*	37,5 ÷ 90,0	15,0 ÷ 30,0	-	RB10Z X60

\* - усиленная мембрана (данная версия не имеет встроенного ПСК)

### 5.3. Регулятор RG/2MB DN32 – DN40 – DN50 «Компакт»

P2 (кПа)	Запорное устройство избыточного давления	Запорное устройство недостаточного давления	Диапазон сбросного клапана	Код фланцевого соединения		
				DN32	DN40	DN50
1,5 ÷ 3,3	1,8 ÷ 5,0	1,0 ÷ 3,0	1,7 ÷ 7,3	RBC32Z R120	RBC40Z R120	RBC50Z R120
3,2 ÷ 6,0	3,0 ÷ 9,0	1,0 ÷ 3,0	3,6 ÷ 10,0	RBC32Z R130	RBC40Z R130	RBC50Z R130
5,0 ÷ 9,5	6,0 ÷ 14,0	3,5 ÷ 11,0	5,7 ÷ 17,5	RBC32Z R140	RBC40Z R140	RBC50Z R140
8,5 ÷ 18,0	10,0 ÷ 23,5	3,5 ÷ 11,0	9,8 ÷ 26,0	RBC32Z R150	RBC40Z R150	RBC50Z R150
15,0 ÷ 35,0*	18,5 ÷ 55,0	5,0 ÷ 11,0	17,5 ÷ 47,0	RBC32Z R160	RBC40Z R160	RBC50Z R160
30,0 ÷ 50,0*	37,0 ÷ 100,0	5,0 ÷ 11,0	34,5 ÷ 62,0	RBC32Z R170	RBC40Z R170	RBC50Z R170
50,0 ÷ 80,0**	37,0 ÷ 100,0	5,0 ÷ 11,0	55,0 ÷ 92,0	RBC32Z R180	RBC40Z R180	RBC50Z R180

\* - с усиленной мембраной

\*\* - с двойной мембраной

#### Технические характеристики индикатора положения ПЗК.

- Температура окружающей среды: -40 ÷ +60° С
- Переключаемое напряжение: макс. 1000 В (постоянный или пик переменного тока)
- Переключаемый ток: макс. 1 А (постоянный ток или пик переменного тока)
- Переключаемая мощность: макс. 40 Вт омическая
- Сопротивление: 200 МОм
- Степень защиты: IP65
- Длина кабеля: не более 5 м (до промежуточного реле)

## 6. Габаритные размеры

Таблица 3

Резьбовые соединения	Фланцевые соединения	A	B	C	D	E	Масса, кг
DN 32	-	160	297	225	111	194	4,5
DN 40	-	160	297	225	111	194	4,5
DN 50	-	160	297	225	111	194	4,5
-	DN 32	230	338	225	113	117	5,44
-	DN 40	230	338	225	113	117	5,44
-	DN 50	230	338	225	113	117	5,44
-	DN 65	290	528	330	153	383	12,1
-	DN 80	310	535	330	153	383	12,5
-	DN 100	350	561	330	180	402	17,7

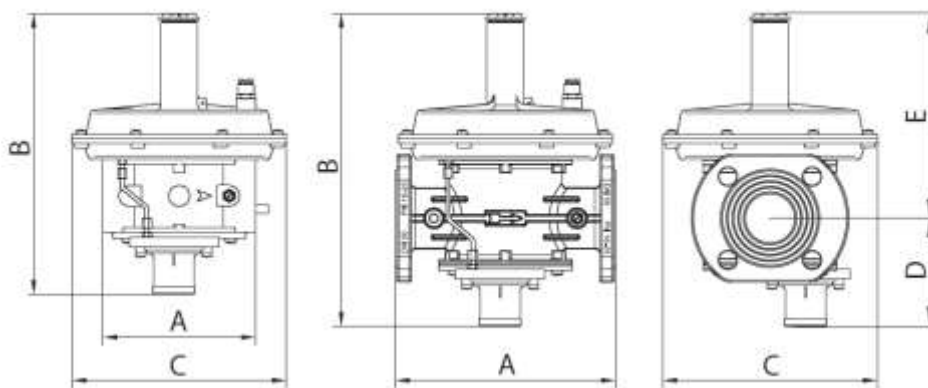


Рис.4

## 7. Расходные характеристики

### 7.1. Регулятор RG/2MB DN32

Таблица 4

Максимальная пропускная способность RG/2MB, DN 32, нм <sup>3</sup> /час									
P1, МПа	P2, кПа								
	2,0	3,0	5,0	10,0	20,0	30,0	40,0	60,0	80,0
0,025	200	190	180	160	115	-	-	-	-
0,05	270	270	270	250	190	190	110	-	-
0,1	430	430	410	400	320	370	280	270	230
0,2	450	510	600	650	550	650	700	680	660
0,3	450	510	620	740	740	890	930	1000	1000
0,4	450	510	620	740	860	940	1100	1200	1300
0,5-0,6	450	510	620	740	860	940	1100	1200	1300

### 7.2. Регулятор RG/2MB DN40

Таблица 5

Максимальная пропускная способность RG/2MB, DN 40, нм <sup>3</sup> /час									
P1, МПа	P2, кПа								
	2,0	3,0	5,0	10,0	20,0	30,0	40,0	60,0	80,0
0,025	200	200	200	180	120	-	-	-	-
0,05	270	270	270	260	200	190	115	-	-
0,1	430	430	430	420	340	380	270	260	240
0,2	690	690	690	690	670	660	640	630	620
0,3	700	700	860	950	850	940	970	970	960
0,4	700	700	870	1050	1050	1160	1300	1280	1260
0,5-0,6	700	700	890	1070	1200	1400	1500	1500	1500

**7.3. Регулятор RG/2MB DN50**

Таблица 6

Максимальная пропускная способность RG/2MB, DN 50, нм <sup>3</sup> /час									
P1, МПа	P2, кПа								
	2,0	3,0	5,0	10,0	20,0	30,0	40,0	60,0	80,0
0,025	220	220	220	190	120	-	-	-	-
0,05	300	300	300	280	220	210	150	-	-
0,1	460	460	460	450	390	390	380	380	210
0,2	750	750	750	740	700	700	700	700	700
0,3	990	1000	1000	1000	960	960	1100	1150	1110
0,4	1290	1300	1300	1300	1260	1250	1250	1230	1210
0,5-0,6	1500	1500	1500	1500	1500	1500	1500	1500	1500

**7.4. Регулятор RG/2MB DN65**

Таблица 7

Максимальная пропускная способность RG/2MB, DN65, нм <sup>3</sup> /час										
P1, МПа	P2, кПа									
	2,0	3,0	5,0	10,0	20,0	25,0	30,0	40,0	50,0	
0,05	1000	1100	1090	1100	1050	450	450	380	-	
0,1	1490	1240	1450	1670	1600	800	1000	940	900	
0,2	1800	2125	1850	2100	2400	2300	2300	2300	2300	
0,3	1625	2230	2230	2250	2600	3000	3200	3300	3400	
0,4	1370	1380	2400	2400	2700	3500	3700	3900	4100	
0,5-0,6	1450	1480	1850	1950	2850	3500	3780	4000	4400	
	стандартная мембрана					усиленная мембрана				

**7.5. Регулятор RG/2MB DN80**

Таблица 8

Максимальная пропускная способность RG/2MB, DN80, нм <sup>3</sup> /час										
P1, МПа	P2, кПа									
	2,0	3,0	5,0	10,0	20,0	25,0	30,0	40,0	50,0	
0,05	1350	1450	1240	1350	1240	450	450	400	-	
0,1	1950	2150	2100	2350	2200	1000	1000	1000	1000	
0,2	2450	2650	3100	3450	3400	2300	2350	2350	2350	
0,3	2450	2600	2850	3450	3900	3500	3500	3500	3500	
0,4	2450	2700	3100	3700	3900	3700	3800	4400	4500	
0,5-0,6	2600	2700	3200	3840	4000	3700	3900	4460	4580	
	стандартная мембрана					усиленная мембрана				

**7.6. Регулятор RG/2MB DN100**

Таблица 9

Максимальная пропускная способность RG/2MB, DN100, нм <sup>3</sup> /час										
P1, МПа	P2, кПа									
	2,0	3,0	5,0	10,0	20,0	25,0	30,0	40,0	50,0	
0,05	1670	1500	1500	1700	1270	450	450	400	-	
0,1	2400	2400	2480	2400	2300	1050	1200	1280	1300	
0,2	3100	3200	3700	3800	3700	2100	2500	2800	2900	
0,3	3800	3800	4900	5000	5000	4300	4300	4400	4500	
0,4	3800	3800	4900	5000	5000	5000	5000	5200	5400	
0,5-0,6	3800	3800	4900	5000	5000	5200	5200	5800	5900	
	стандартная мембрана					усиленная мембрана				

Для стабильной работы регулятора скорость газа в месте отбора импульса не должна превышать 25 м/с.

**7.7. Регулятор RG/2MB DN32«Компакт»**

Таблица 10

Максимальная пропускная способность RG/2MB «Компакт», DN 32, нм <sup>3</sup> /час								
P1, МПа	P2, кПа							
	2,0	3,0	5,0	10,0	20,0	30,0	40,0	50,0
0,05	95	95	95	93	83	70	50	-
0,1	130	140	145	150	146	140	130	115
0,2	218	225	245	245	248	240	230	230
0,3	315	316	345	347	340	334	330	325
0,4	350	360	380	380	380	380	370	370
0,5	395	400	420	430	430	430	420	420
0,6	410	460	460	460	460	460	460	460

**7.8. Регулятор RG/2MB DN40 «Компакт»**

Таблица 11

Максимальная пропускная способность RG/2MB «Компакт», DN 40, нм <sup>3</sup> /час								
P1, МПа	P2, кПа							
	2,0	3,0	5,0	10,0	20,0	30,0	40,0	50,0
0,05	98	98	98	95	85	75	50	-
0,1	140	145	150	150	148	145	135	120
0,2	220	225	245	248	248	248	230	230
0,3	316	316	344	347	340	340	340	330
0,4	350	360	380	380	380	380	370	370
0,5	400	415	435	440	440	440	430	430
0,6	420	450	470	470	470	470	470	470

**7.9. Регулятор RG/2MB DN50 «Компакт»**

Таблица 12

Максимальная пропускная способность RG/2MB «Компакт», DN 50, нм <sup>3</sup> /час								
P1, МПа	P2, кПа							
	2,0	3,0	5,0	10,0	20,0	30,0	40,0	50,0
0,05	98	98	98	95	85	75	50	-
0,1	148	148	150	150	148	148	140	125
0,2	226	230	248	248	248	248	248	240
0,3	322	322	347	347	340	340	340	335
0,4	370	380	400	400	400	400	390	390
0,5	400	420	450	450	450	450	450	450
0,6	430	460	480	480	480	480	480	480

**Расходные характеристики сбросного клапана**

Встроенный сбросной клапан обеспечивает полноценную работу во всем диапазоне пропускной способности регулятора (для регуляторов со встроенным ПЗК - Q\*0,0005).

**8. Монтаж**

Регулятор пригоден для применения в помещениях зоны 1 и зоны 2 согласно классификации взрывоопасных зон по ГОСТ Р 51330.9-99. Определение взрывоопасных зон см. в ГОСТ Р 51330.9-99.

Регулятор нельзя устанавливать в местах, в которых окружающая среда разрушающе действует на алюминий, сталь и каучук.

Настоящее устройство, при условии его монтажа и обслуживания в строгом соответствии с условиями и техническими требованиями данного документа, опасности не представляет. В частности, выбросы регулятором давления воспламеняющихся веществ, при нормальных условиях эксплуатации, не приведут к созданию взрывоопасной атмосферы.

Регулятор давления газа можно монтировать как внутри помещения, так и на открытом воздухе при условии защиты устройства от воздействия на него атмосферных осадков.

**Монтаж должен производиться специализированной строительно-монтажной организацией в соответствии с утвержденным проектом, техническими условиями на производство строительно-монтажных работ**

**КАТЕГОРИЧЕСКИ ЗАПРЕЩАЕТСЯ ПРОИЗВОДИТЬ МОНТАЖНЫЕ РАБОТЫ ПРИ НАЛИЧИИ ДАВЛЕНИЯ РАБОЧЕЙ СРЕДЫ В ТРУБОПРОВОДЕ**

**8.1. Указания по монтажу**

- Монтаж регуляторов необходимо проводить согласно СП 42-101-2003, ГОСТ Р 53762-2009, ГОСТ Р 54960-2012.
- Перед пуском, необходимо произвести проверку работы на одном экземпляре из партии. Номер партии указан на шильдике прибора.
- Давление в системе НЕ ДОЛЖНО ПРЕВЫШАТЬ максимального значения, указанного на паспортной табличке изделия.
- Регулятор монтируются таким образом, чтобы стрелка на корпусе была направлена к газопотребляющему устройству.
- Регуляторы DN32 – DN100 могут монтироваться как на горизонтальном, так и на вертикальном трубопроводе. Если установить регулятор в такое положение, когда пружина настройки выходного давления не направлена вертикально вверх (положение 2-3 рис. 5), срок службы регулятора уменьшается.

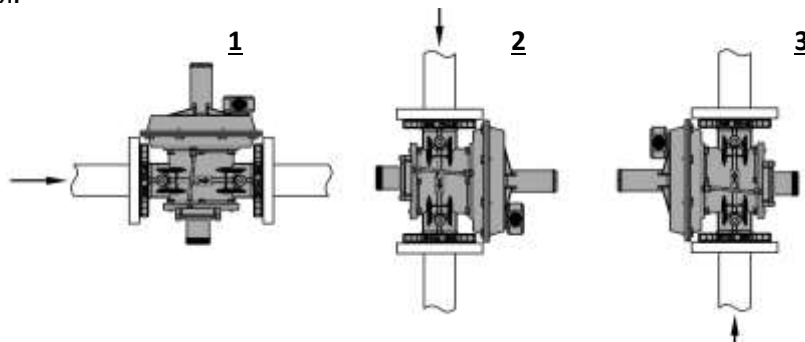
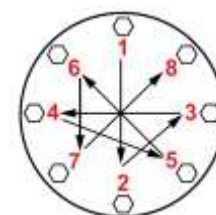


Рис.5

- Подсоедините импульсную трубку к крышке регулятора (см. схему монтажа).
- Вывести сбросной патрубок (при наличии в регуляторе встроенного ПСК) для сброса газа в атмосферу (см. схему монтажа).
- Сбросной патрубок от двух и более регуляторов объединять запрещается.
- При монтаже необходимо следить, чтобы в устройство не попал мусор или металлическая стружка.
- При монтаже резьбовых версий следует использовать соответствующие инструменты; недопустимо использовать корпус регулятора в качестве рычага.
- При использовании фланцевого соединения впускной и выходной контрфланцы должны быть строго параллельны друг другу во избежание чрезмерных механических нагрузок на рабочую часть устройства. Используйте соответствующие шайбы для болтов, чтобы не повредить фланцы устройства.
- При затягивании будьте осторожны, чтобы не защемить или не повредить прокладку;
- Если после установки прокладок между ними все еще остается слишком большое пространство, не пытайтесь уменьшить указанный зазор, чрезмерно затягивая крепежные болты;
- Затягивайте гайки или болты постепенно, «крест-накрест» (см. Пример ниже);
- Затяните их сначала на 30%, затем на 60% и, наконец, на 100% от максимального крутящего момента (см. Таблицу ниже);

Диаметр	DN32-DN80	DN100
Максимальный момент затяжки (Н.м.)	50	80



- Затяните каждую гайку и болт еще раз по часовой стрелке, по крайней мере, один раз, пока не будет равномерно достигнут максимальный крутящий момент;
- Для настройки регулятора необходимо использовать манометр, который можно установить в штуцер для отбора давления (см. рис. 1).
- После монтажа необходимо проверить герметичность системы.

**8.2. Схемы монтажа**

**Схема монтажа с внешним импульсом (пример на DN32 – DN40 – DN50)**

Внешний импульс разрешено не устанавливать на регуляторах RG/2MB DN32- DN50 при максимальном расходе не более 200 нм<sup>3</sup>/ч (труба на выходе Ду50).  
 Внимание! Для наилучшей работы регулятора, импульсную линию рекомендуется прокладывать от трубы с наибольшим диаметром.



Рис.6

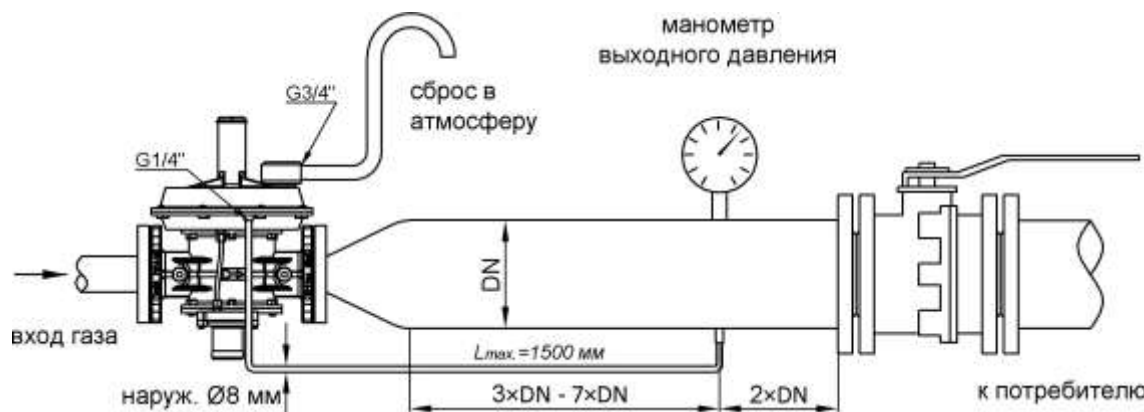


Рис.7

**Схема монтажа (пример на Ду32 – Ду40 – Ду50)**

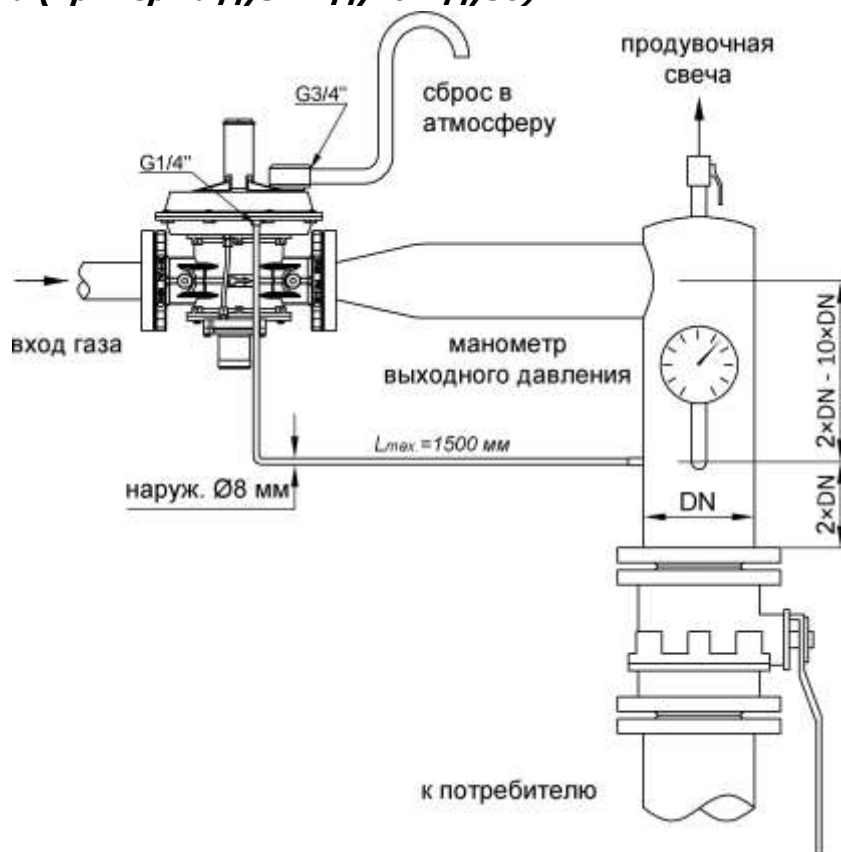


Рис.8

**Схема монтажа без внешнего импульса (пример на DN32 – DN40 – DN50)**

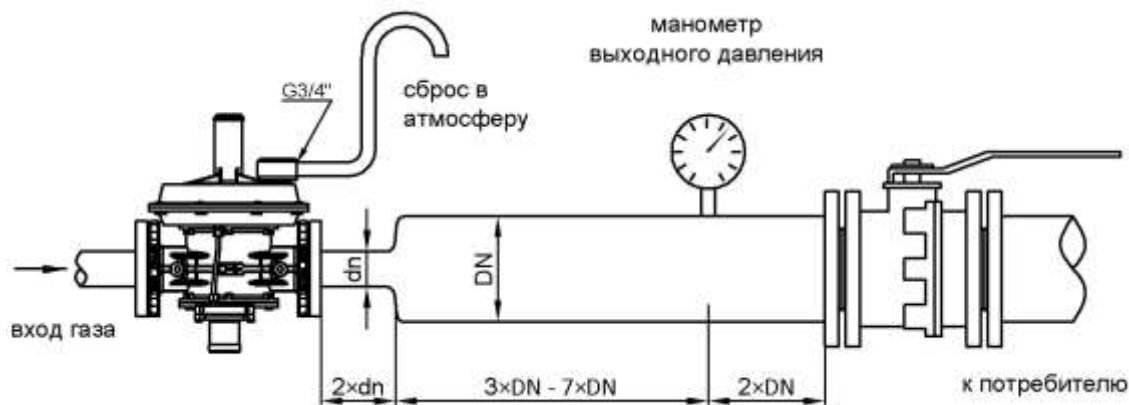


Рис.9

**Схема монтажа на примере Ду32 – Ду40 – Ду50 (с удлинением импульса)**

Импульсная линия Ду15-Ду50 может быть различной длины и рассчитывается на гидравлические потери.

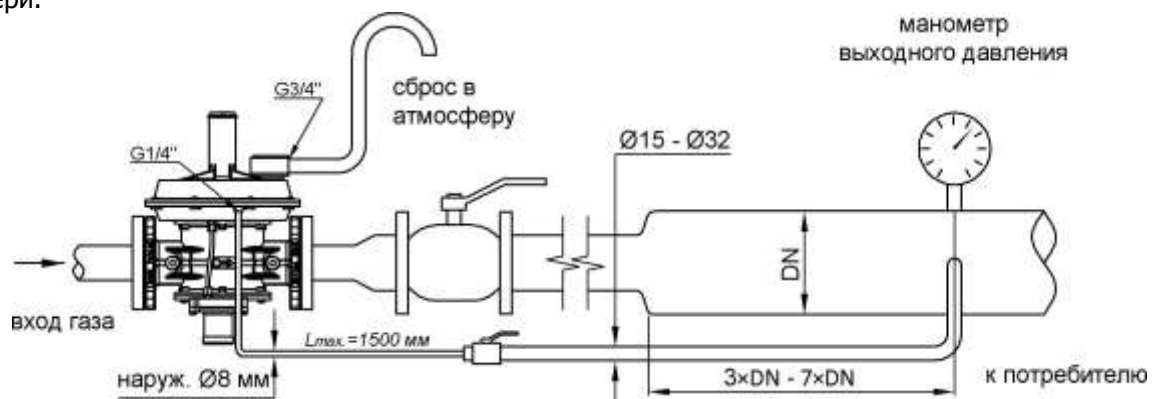


Рис.10

**Схема монтажа с расширением (пример на DN65 – DN80 – DN100)**

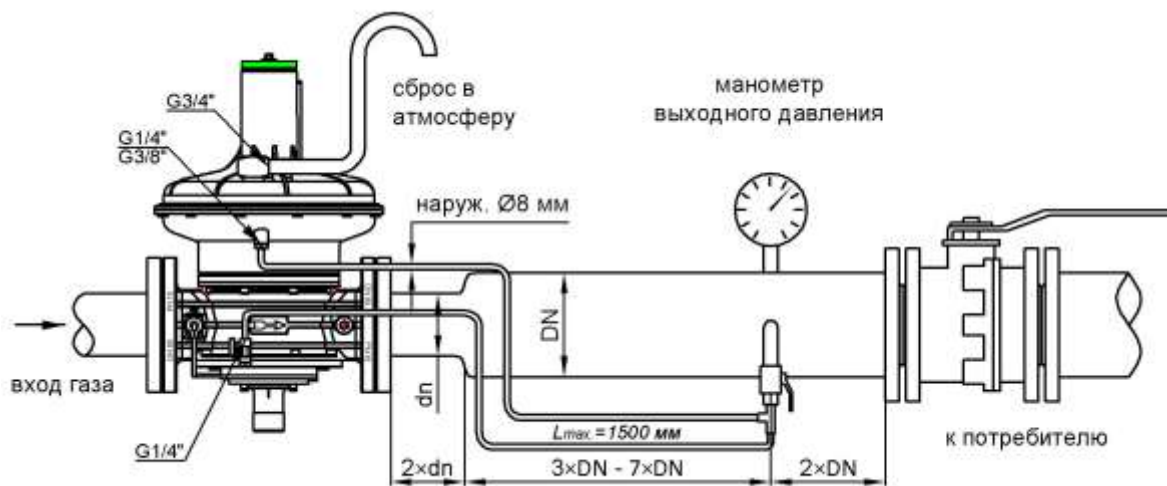


Рис.11

**Схема монтажа без расширения (пример на DN65 – DN80 – DN100)**

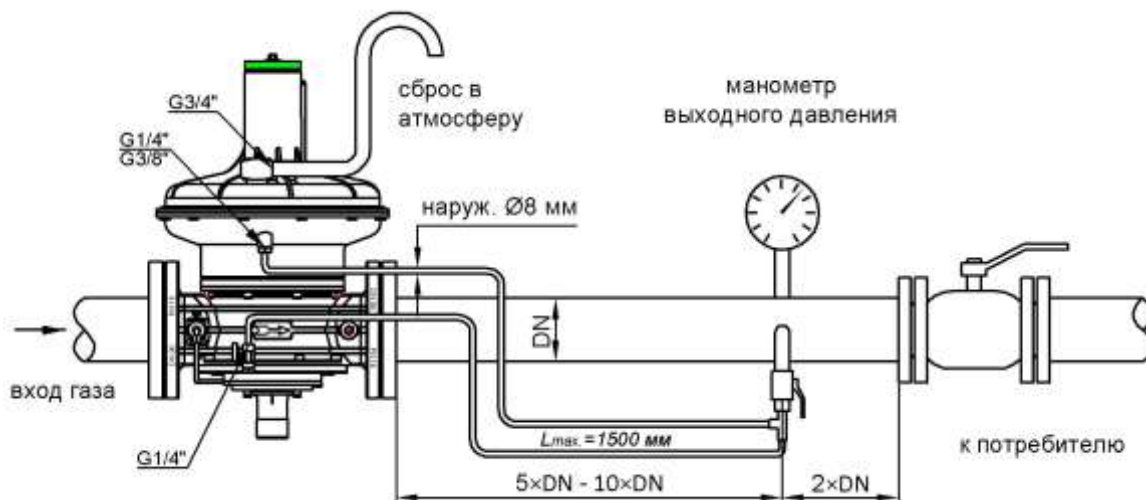


Рис.12

**Схема монтажа с удлинением импульса (пример на DN65 – DN80 – DN100)**

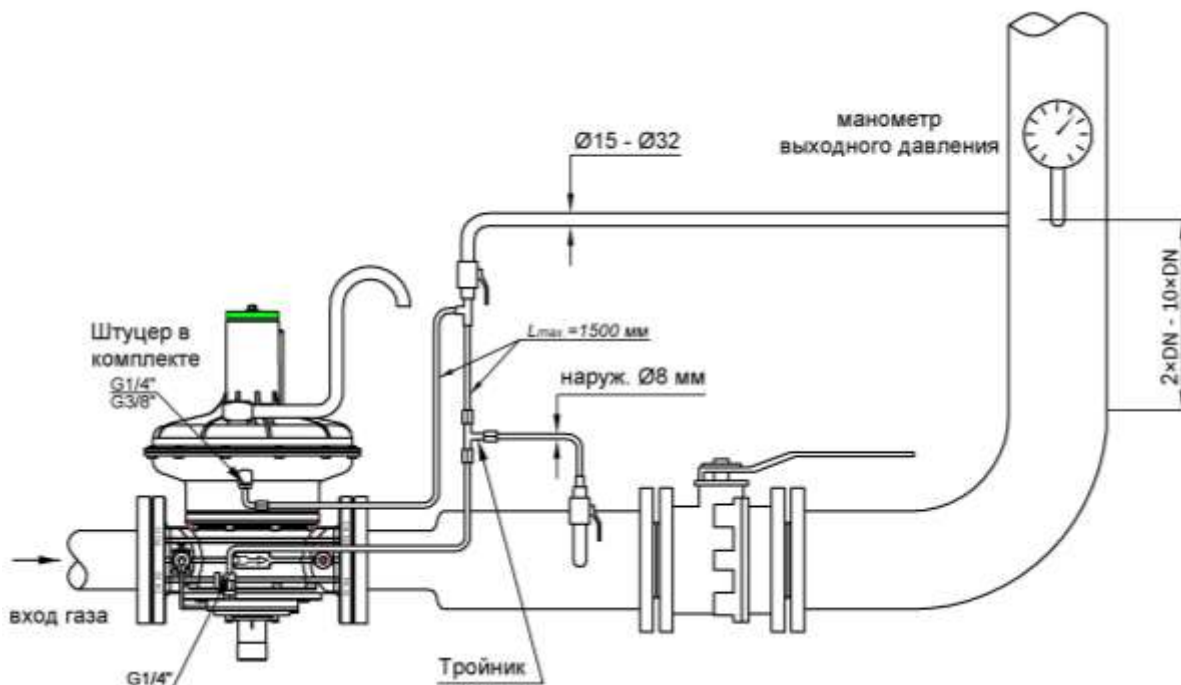


Рис.13

**Внимание!**

Если регулятор не имеет встроенного ПСК (модели RB..Z X50 и RB..Z X60), то трубу сброса в атмосферу делать не нужно.

**Врезка внешнего импульса**

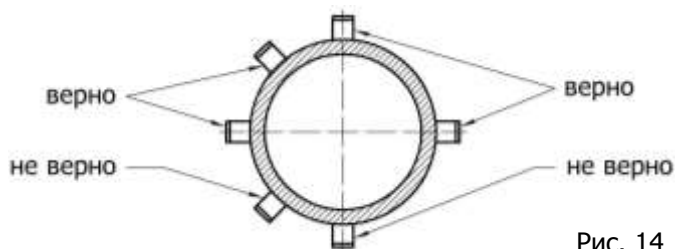


Рис. 14

На рис 14 обозначены места на горизонтальном газопроводе, в которых разрешается делать отвод на внешний импульс.

Отвод на вертикальном участке разрешается делать в любом месте.



### 8.3. Порядок опрессовки

В случаях, когда при опрессовке газопровода, невозможно снять регулятор давления, то давление для опрессовки необходимо подбирать из таблицы по настройке выходного давления регулятора.

Таблица 10

Регулятор	DN	Настройка выходного давления, кПа	Давление опрессовки перед регулятором, МПа	Давление опрессовки после регулятора, кПа
RG/2MB	32 - 40 - 50	1,0 ÷ 2,2	0,75	13,0
		1,5 ÷ 3,3		13,0
		3,2 ÷ 6,0		13,0
		5,0 ÷ 9,5		20,0
		8,5 ÷ 18,0		30,0
		15,0 ÷ 35,0		75,0
		30,0 ÷ 50,0		110,0
		50,0 ÷ 80,0		110,0
RG/2MB	65 - 80 - 100	1,3 ÷ 2,7	0,75	20,0
		2,2 ÷ 5,0		20,0
		5,0 ÷ 13,0		30,0
		11,0 ÷ 20,0		50,0
		17,0 ÷ 40,0		75,0

### 8.4. Ручной взвод (для DN65-DN80-DN100 см. Приложение)

- Медленно открыть кран, установленный до регулятора.
- Закрыть кран после регулятора.
- Отвинтить колпачок (22)
- Слегка нажать на рычаг (24), подождать несколько секунд (зависит от объема трубы между краном и регулятором) до стабилизации давления после регулятора и затем надавите на рычаг до упора. Если рычаг не фиксируется в верхнем положении, закрутите винт (23) на 1-2 оборота, а винт (25) выверните на 1-2 оборота.
- Медленно откройте кран после регулятора.
- Установить колпачок (22) в исходное положение.

### 8.5. Настройка регулятора

После установки и запуска, необходимо произвести настройку регулятора по заданным параметрам:

- выходное давление;
- срабатывание предохранительно-запорного клапана по понижению давления;
- срабатывание предохранительно-запорного клапана по превышению давления;
- срабатывание предохранительно-сбросного клапана (при отсутствии отдельного ПСК).

Если не требуется встроенный ПСК, то его можно «заглубить», закрутив гайку настройки до такого предела, при котором срабатывание ПЗК по превышению будет происходить раньше, чем ПСК.

**ВСЕ РАБОТЫ ПО НАСТРОЙКЕ РЕГУЛЯТОРА ДАВЛЕНИЯ ГАЗА  
ДОЛЖЕН ПРОИЗВОДИТЬ СПЕЦИАЛЬНО ОБУЧЕННЫЙ ПЕРСОНАЛ**

### 8.6. Пример настройки регулятора

Желаемое давление на выходе из регулятора: 2 кПа

Давление срабатывания запорного устройства (избыточное): 2,5 кПа

Давление срабатывания предохранительного клапана: 2,3 кПа

Давление срабатывания запорного устройства (недостаточное): 1,0 кПа

- Вращая регулировочный винт (2), повысить давление P2 на 0,5 кПа по отношению к желаемому давлению (в нашем случае, до 2,5 кПа), сверяясь с манометром. Если произойдет срабатывание ПЗК, то винт (23) необходимо закрутить на 3-4 оборота.
- Медленно отпуская регулировочный винт (23), выставить избыточное давление срабатывания запорного устройства на 2,5 кПа.
- Отпустить на несколько поворотов регулировочный винт (2) регулятора, сбросить давление за регулятором с помощью свечи и повторно взвести регулятор (п.п.8.4).
- Вращая регулировочный винт (2), выставить давление P2 на 2,3 кПа.
- Отпускать регулировочный винт (4) специальным ключом (стр.19) до появления легкой течи газа через сбросной патрубков (19). Предохранительный клапан выставлен на 2,3 кПа.
- Вращая регулировочный винт (2), выставить давление P2 на 1,0 кПа, при необходимости сбросить давление газа за регулятором при помощи свечи.
- Установить регулировочный винт (25) в положение срабатывания запорного устройства при недостаточном давлении, которое выставлено на 1,0 кПа.
- Завинтить на несколько поворотов регулировочный винт (2) регулятора и взвести регулятор.
- Завинчивая регулировочный винт (2), выставить желаемое давление на выходе из регулятора (в нашем случае, 2,0 кПа) и установить на место колпачки (1) и (22).

### **8.7. Состояние арматуры, при котором дальнейшее эксплуатирование невозможно**

- Импульсная трубка не присоединена, или находится в неправильном положении;
- Параметры регулируемого давления приближаются по значению к минимальному или максимальному давлению срабатывания защитных устройств
- Настройка минимального или максимального давления не соответствует требуемым параметрам;
- Повреждена мембрана

### **8.8. Возможные действия персонала, которые могут привести к неисправности**

Запрещается

- превышать паспортные параметры выходного давления;
- осуществлять монтаж с отклонениями от схемы монтажа.

### **8.9. Критерии предельного состояния оборудования (в том числе критические)**

- Оборудование не поддается настройке;
- Порвана мембрана;
- Поврежден корпус;
- Нет герметичности затвора устройства.

## **9. Техническое обслуживание**

- Техническое обслуживание регулятора должны производиться в сроки, предусмотренные графиком, составленным предприятием, эксплуатирующим и обслуживающим объект, на который устанавливается регулятор.
- Техническое обслуживание заключается в контроле за работой регулятора по показаниям манометров, проверка давления срабатывания предохранительных устройств.
- К обслуживанию регулятора допускаются специально обученные лица не моложе 18 лет, ознакомленные с настоящим руководством и прошедшие инструктаж по технике безопасности.



Таблица 11

<b>Виды работ</b>	<b>Периодичность</b>
Проверка выходного давления	6 месяцев
Проверка пределов срабатывания ПЗК	6 месяцев
Проверка пределов срабатывания ПСК	6 месяцев
Замена рабочей мембраны	5 лет

Замена мембраны ПЗК	5 лет
Замена пружин	20 лет
Замена регулятора в сборе	40 лет (ранее, при необходимости)

*Внимание, после проведения частичной или полной разборки регулятора или замене частей, необходимо про-извести повторную настройку параметров регулятора.*

### Специальный ключ для настройки ПСК

Внимание, в комплекте не поставляется!	
<b>DN32-DN40-DN50</b>	<b>DN65-DN80-DN100</b>
	

## 10. Хранение

Хранение устройства в упаковке предприятия изготовителя должно соответствовать условиям хранения с температурой окружающей среды от -40°C до 60°C при относительной влажности не более 90% для закрытых помещений. В воздухе помещений не должно быть вредных веществ, вызывающих коррозию.

## 11. Утилизация

Регулятор не содержит экологически вредных материалов. Утилизация производится эксплуатирующей организацией с соблюдением действующих норм и правил

## 12. Транспортировка

Транспортирование устройства в упаковке предприятия-изготовителя может осуществляться любым видом транспорта в крытых транспортных средствах в соответствии с правилами перевозки грузов, действующими на данном виде транспорта, при температуре окружающей среды от -40°C до +60°C и при относительной влажности не более 90%. Во время погрузочно-разгрузочных работ и транспортировании ящики с оборудованием не должны подвергаться резким ударам и воздействию атмосферных осадков. Оборудование, поврежденное во время транспортировки, не попадает под гарантийные обязательства.

## 13. Гарантийные обязательства

Гарантия на устройство распространяется при условии соблюдения правил хранения, транспортировки, монтажа и эксплуатации. Гарантийный срок эксплуатации составляет 24 месяца со дня продажи оборудования, но не более 27 месяцев с даты приёмки. В течение гарантийного срока авторизированные сервис центры по оборудованию MADAS бесплатно произведут ремонт или заменят оборудование, вышедшее из строя по вине завода-изготовителя, согласно действующему законодательству в сфере защиты прав потребителей. Информацию о местонахождении ближайшего авторизованного сервисного центра по оборудованию MADAS можно найти на сайте [www.madas.ru](http://www.madas.ru).

## 14. Сведения о рекламациях

Предприятие-изготовитель регистрирует все предъявленные рекламации и их содержание. При отказе в работе или неисправности оборудования, в период гарантийного срока потребителем должен быть составлен акт о необходимости ремонта с указанием возможных причин и обстоятельств, которые привели к отказу оборудования.

## 15. Сведения о приёме

Регулятор давления газа комбинированный RG/2MB изготовлен и принят в соответствии с требованиями технической документации. Все необходимы тесты и испытания проведены. Регулятор давления газа признан годным для эксплуатации. Дата изготовления указана на шильдике прибора.

Дата приёмки \_\_\_\_\_

М.П.

## 16. Сведения о продаже

Тип RG/2MB Код \_\_\_\_\_ Серийный номер \_\_\_\_\_

Дата продажи \_\_\_\_\_

Подпись \_\_\_\_\_

Отметка торгующей организации

М.П.

## 17. Сведения об изготовителе

MADAS s.r.l. - МАДАС с.р.л.

Италия, г. Сан Пиетро ди Легнаго (Верона), улица Морателло, 5/6/7

Телефон: (+39) 0442 23289 Факс: (+39) 0442 27821

Веб сайт: <http://madas.ru>

электронная почта: [info@madas.ru](mailto:info@madas.ru)

Эксклюзивный представитель в России

ООО „КИПА“

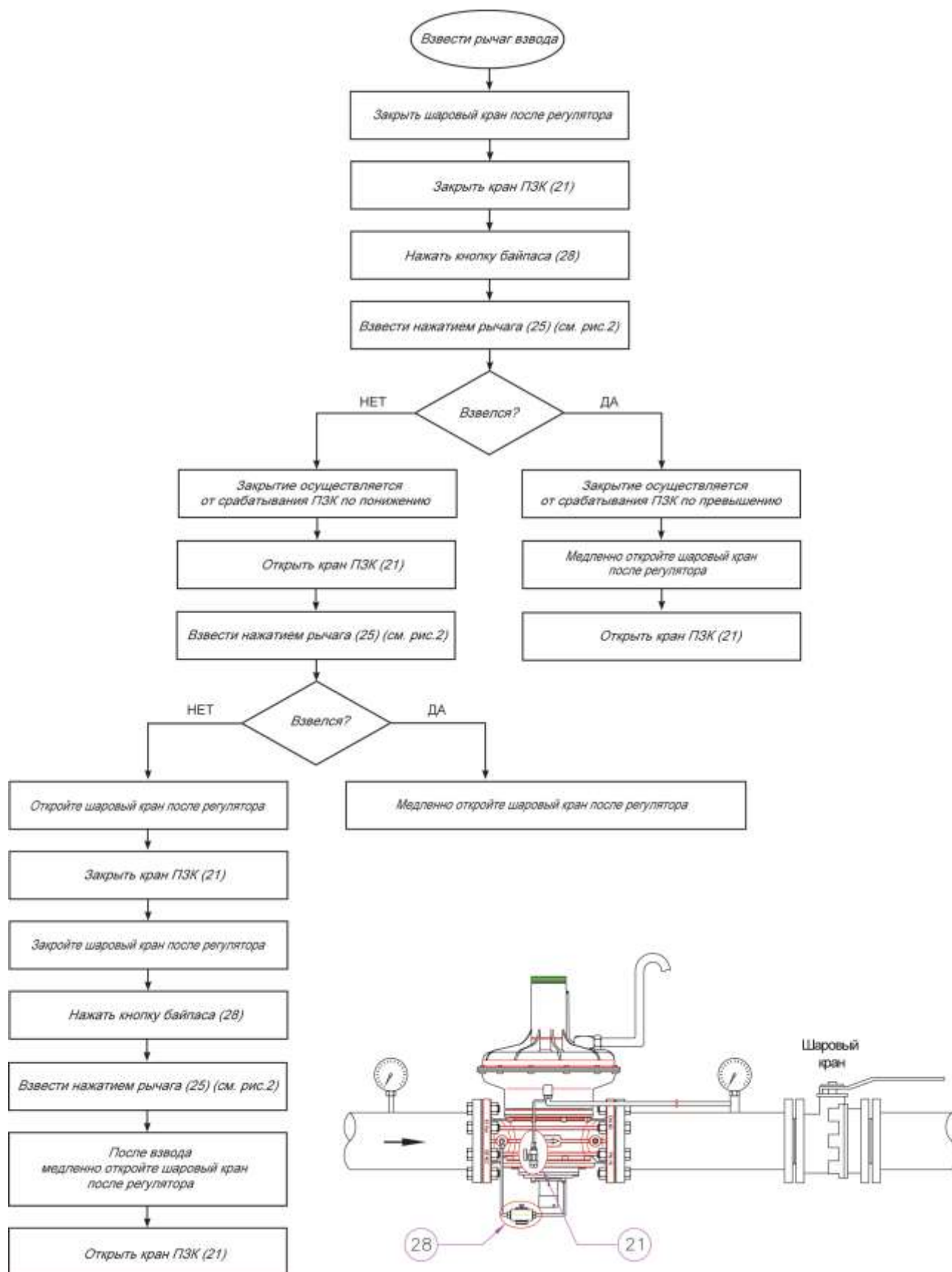
141446, МО, г. Химки, квартал Кирилловка, СНТ «Кирилловка», ул. 1-я Садовая, д. 130

Телефон: +7 (495) 795-2-795

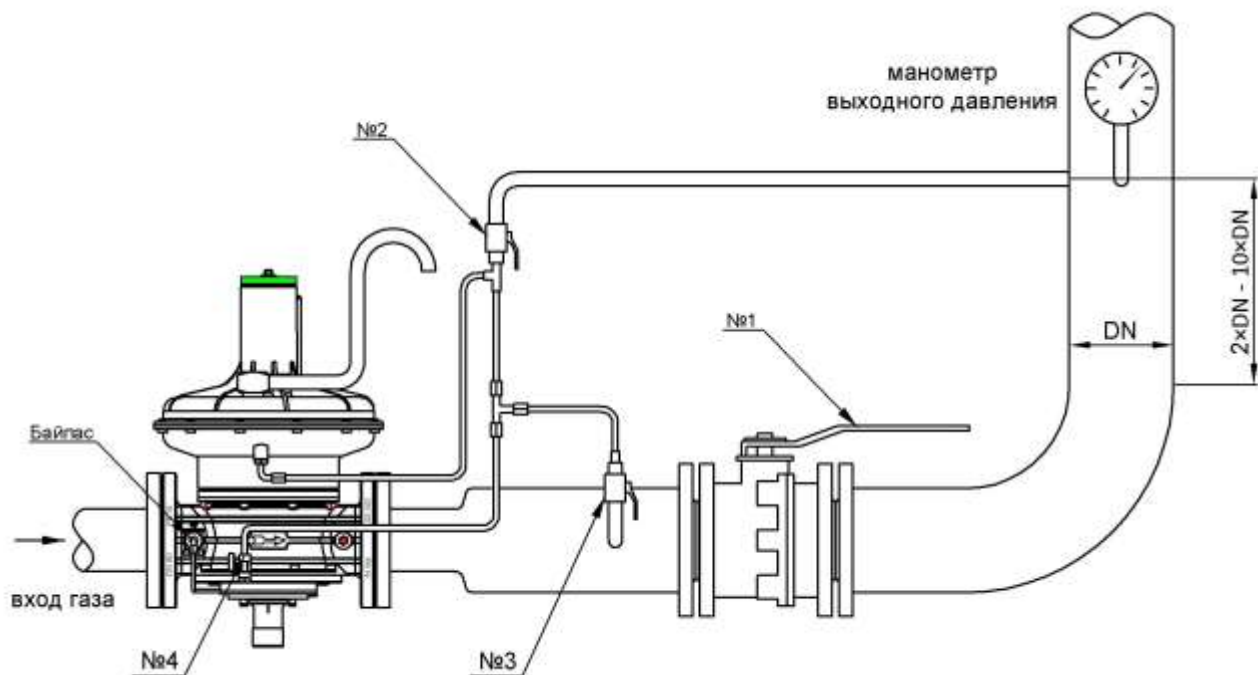
(Гарантийный и послегарантийный ремонт)

## Приложение

Инструкция по взводу ПЗК для RG/2MB DN65 – DN80 – DN100



Инструкция по взводу ПЗК для RG/2MB DN65 – DN80 – DN100 с подключением импульса за задвижкой.



1. Закрывать краны 1 и 2.
2. Открыть кран 3 и 4.
3. Нажать кнопку «Байпас» и дождаться заполнения газом участка за регулятором.
4. Нажать на кнопку взвода ПЗК до фиксации ее в верхнем положении.
5. Открыть медленно кран 1 (смотреть по манометру), добиться стабилизации давления P2.
6. Открыть кран 2.
7. Закрывать кран 3.

*Если регулятор не взвелся, то необходимо произвести следующие действия:*

1. Закрывать краны 1 и 2.
2. Открыть кран 3 и 4.
3. Нажать кнопку «Байпас» и дождаться заполнения газом участка за регулятором.
4. Нажать на кнопку взвода ПЗК до фиксации ее в верхнем положении.
5. Закрывать кран 4
6. Открыть медленно кран 1, добиться стабилизации давления P2 (смотреть по манометру).
7. Открыть кран 2.
8. Закрывать кран 3.
9. Открыть кран 4