

Инструкция

по установке
индикатора положения
на автоматические клапаны
EVP/NC



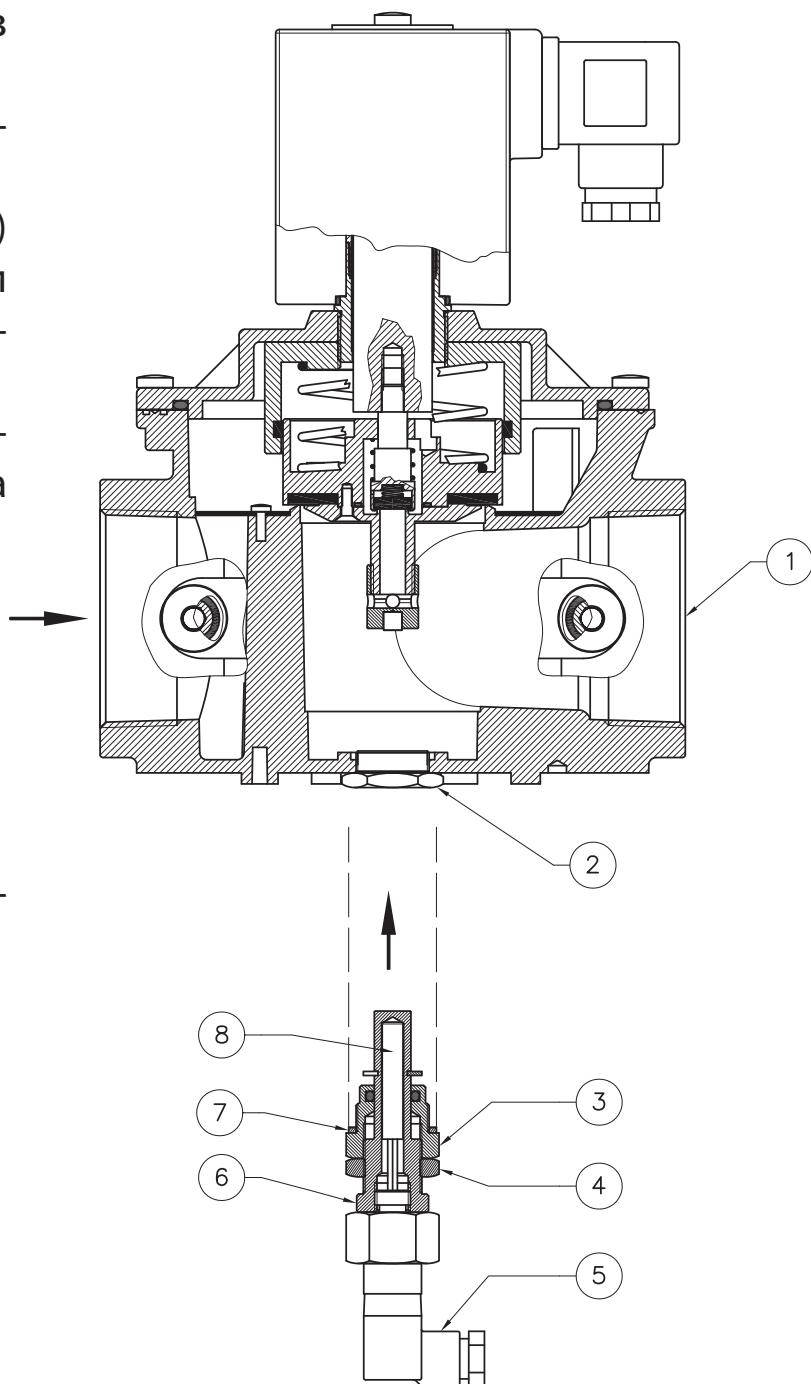
Описание и назначение

Индикатор положения служит для контроля за положением запорного устройства клапана.

Монтаж

Для установки индикатора положения необходимо:

- вывернуть заглушку (2) из корпуса (1);
- вкрутить комплект индикатора положения;
- регулировочным винтом (6) найти такое положение, при котором контакты микропереключателя будут замкнуты;
- зафиксировать данное положение регулировочного винта (6) контргайкой (4).



Комплект индикатора положения состоит из:

3. Корпус с резьбой
4. Контргайка
5. Коннектор
6. Регулировочный винт
7. Алюминиевая шайба
8. Микропереключатель

Электрическая схема подключения

