

EAC

ПАСПОРТ

Руководство по монтажу и эксплуатации

Регуляторы давления газа

RG/2MTX - FRG/2MTX

MADAS[®]

Содержание

1.	Описание и назначение	3
2.	Технические характеристики	3
3.	Сведения о сертификации	3
4.	Материалы изделия	3
5.	Устройство и работа	4
5.1.	Диаграмма пропускной способности	5
5.2.	Габаритные размеры	5
6.	Монтаж	5
6.1.	Указания по монтажу	6
7.	Использование по назначению	6
7.1.	Запуск в работу	6
7.2.	Отключение регулятора	6
7.3.	Схема монтажа	6
8.	Сервисное обслуживание	7
8.1.	Проверка состояния фильтрующего элемента (для FRG/2MTX)	7
9.	Хранение	7
10.	Транспортировка	7
11.	Гарантийные обязательства	7
12.	Сведения о рекламациях	8
13.	Сведения о приёмке	8
15.	Сведения об изготовителе	8

1. Описание и назначение

Регулятор давления газа RG/2MTX или регулятор давления газа со встроенным фильтром FRG/2MTX предназначен для снижения и автоматического поддержания давления газа «после себя» на заданном значении, независимо от изменения входного давления и расхода газа. Регулятор оснащен регулирующей пружиной, позволяющей понизить давление на выходе, минимальное давление на выходе зависит от типа используемой пружины.

Регулятор предназначен для применения на объектах с небольшим расходом газа, например коттедж или квартира.

2. Технические характеристики

Наименование параметра	Серия	
	FRG/2MTX	RG/2MTX
Изготовлено согласно	Сертификат EN 88-2	
Рабочая среда	Природный газ по ГОСТ 5542-87 (неагрессивные сухие газы)	
Резьбовые соединения, Rp	(DN 15 – DN 20 – DN 25) согласно EN 10226	
Макс. рабочее давление, МПа	0,01 (модификация А)	
	0,01-0,02 (модификация В)	
	0,02-0,03 (модификация С)	
	0,03-0,04 (модификация D)	
	0,04-0,05 (модификация E)	
Макс. температура окружающей среды	- 40 ÷ +60 °С	
Тонкость фильтрации	50 мкм	-
Класс фильтрации	G 2 (согласно EN 779)	-
Класс	А	
Класс герметичности	А	
Монтажное положение	вертикальное, горизонтальное	
Код ОКП	421862	
Срок службы	не менее 10 лет	

3. Сведения о сертификации

- Декларация о соответствии ЕАЭС N RU Д-ИТ.РА02.В.47304/22 по 14.03.2027г.

4. Материалы изделия

- Штампованный алюминий (UNI EN 1706);
- Латунь OT-58 (UNI EN 12164);
- Алюминий 11S (UNI 9002-5);
- Нержавеющая оцинкованная сталь;
- Нержавеющая сталь марки 430 F (UNI EN 10088);
- Бутадиенакрилонитрильный каучук (UNI 7702).

5. Устройство и работа

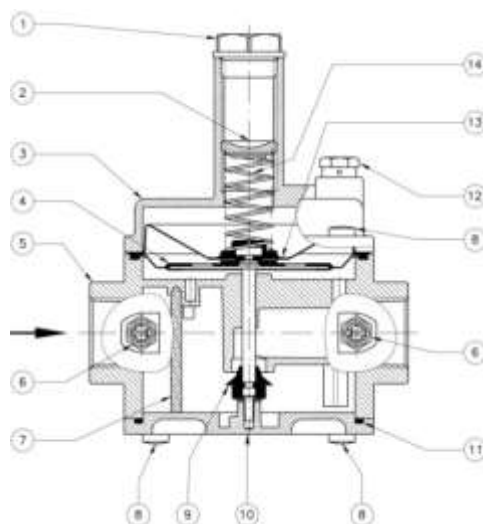


Рис. 1

Регулятор (рис. 1) состоит из: защитные колпачок (1); регулировочный винт (2); раструб (3); рабочая мембрана / центральный стержень (4); корпус (5); штуцер для отбора давления (6); фильтрующий элемент (7); Винты крепления (8); затвор (9); нижняя панель (10); нижнее уплотнительное кольцо (11); пылезащитный колпачок (12); защитная мембрана (13); пружина регулирующего устройства (14).

код регулятора с встроенным фильтром	код регулятора	код пружины	Размеры, мм (d x De x Lo x it)	Соединения	Настройка, мбар	Модификация
FR22AX 010	RG22AX 010	MO-0200	1x17x70x10	DN 15	13,7 ÷ 30	A
FR22AX 020	RG22AX 020	MO-0210	1,3x17x70x11	DN 15	20 ÷ 60	A
FR22BX 010	RG22BX 010	MO-0200	1x17x70x10	DN 15	16 ÷ 30	B
FR22BX 020	RG22BX 020	MO-0210	1,3x17x70x11	DN 15	20 ÷ 70	B
FR22CX 010	RG22CX 010	MO-0210	1,3x17x70x11	DN 15	16 ÷ 60	C
FR22CX 020	RG22CX 020	MO-2150	2x17x54x9	DN 15	60 ÷ 180	C
FR22DX 010	RG22DX 010	MO-0210	1,3x17x70x11	DN 15	16 ÷ 60	D
FR22DX 020	RG22DX 020	MO-2150	2x17x54x9	DN 15	60 ÷ 200	D
FR22EX 010	RG22EX 010	MO-0210	1,3x17x70x11	DN 15	16 ÷ 60	E
FR22EX 020	RG22EX 020	MO-2150	2x17x54x9	DN 15	60 ÷ 200	E
FR33AX 010	RG33AX 010	MO-0200	2x17x54x9	DN 20	13,7 ÷ 30	A
FR33AX 020	RG33AX 020	MO-0210	1,3x17x70x11	DN 20	20 ÷ 60	A
FR33BX 010	RG33BX 010	MO-0210	1,3x17x70x11	DN 20	16 ÷ 60	B
FR33CX 010	RG33CX 010	MO-0210	1,3x17x70x11	DN 20	16 ÷ 60	C
FR33CX 020	RG33CX 020	MO-2150	2x17x54x9	DN 20	60 ÷ 180	C
FR33DX 010	RG33DX 010	MO-0210	1,3x17x70x11	DN 20	16 ÷ 60	D
FR33DX 020	RG33DX 020	MO-2150	2x17x54x9	DN 20	60 ÷ 200	D
FR33EX 010	RG33EX 010	MO-0210	1,3x17x70x11	DN 20	16 ÷ 60	E
FR33EX 020	RG33EX 020	MO-2150	2x17x54x9	DN 20	60 ÷ 200	E
FR44AX 010	RG44AX 010	MO-0200	1x17x70x10	DN 25	13,7 ÷ 30	A
FR44AX 020	RG44AX 020	MO-0210	1,3x17x70x11	DN 25	20 ÷ 70	A
FR44BX 010	RG44BX 010	MO-0210	1,3x17x70x11	DN 25	16 ÷ 70	B
FR44CX 010	RG44CX 010	MO-0210	1,3x17x70x11	DN 25	16 ÷ 60	C
FR44CX 020	RG44CX 020	MO-2150	2x17x54x9	DN 25	60 ÷ 180	C
FR44DX 010	RG44DX 010	MO-0210	1,3x17x70x11	DN 25	16 ÷ 60	D
FR44DX 020	RG44DX 020	MO-2150	2x17x54x9	DN 25	60 ÷ 200	D
FR44EX 010	RG44EX 010	MO-0210	1,3x17x70x11	DN 25	16 ÷ 60	E
FR44EX 020	RG44EX 020	MO-2150	2x17x54x9	DN 25	60 ÷ 200	E

5.1. Диаграмма пропускной способности

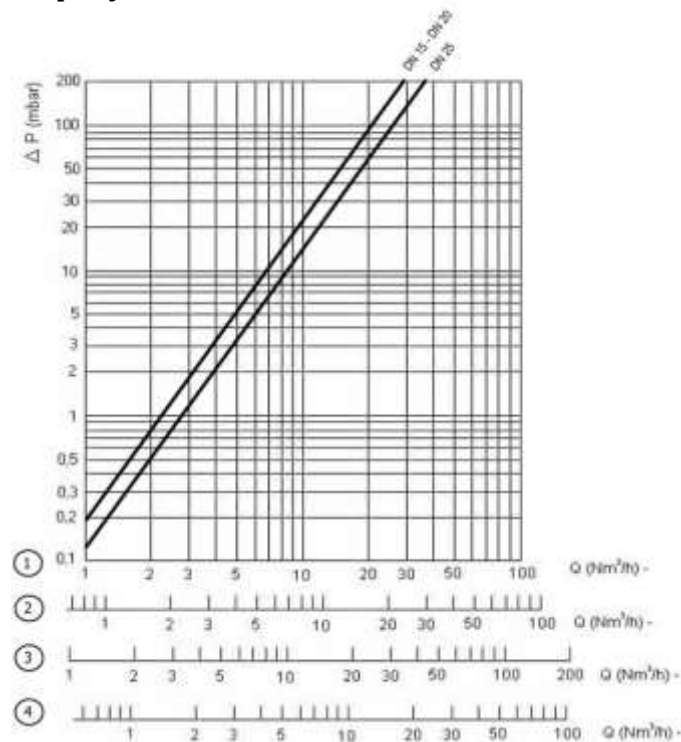
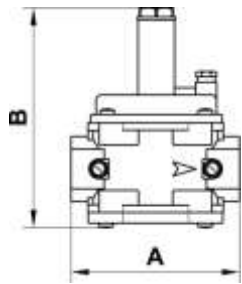


Рис. 2

1) метан, 2) воздух, 3) бытовой газ, 4) сжиженный нефтяной газ

5.2. Габаритные размеры

Общие габариты, мм					
код регулятора с встроенным фильтром	код регулятора	соединения	A	B	Масса, кг
FR22	RG22	DN 15	120	152	0,7
FR33	RG33	DN 20	120	152	0,7
FR44	RG44	DN 25	120	152	0,7



6. Монтаж

Регулятор пригоден для применения в помещениях зоны 2 согласно классификации взрывоопасных зон по ГОСТ Р 51330.9-99. Определение взрывоопасных зон см. в ГОСТ Р 51330.9-99.

Регулятор нельзя устанавливать в местах, в которых окружающая среда разрушающе действует на алюминий, сталь и каучук.

Настоящее устройство, при условии его монтажа и обслуживания в строгом соответствии с условиями и техническими требованиями данного документа, опасности не представляет. В частности, выбросы регулятором давления воспламеняющихся веществ, при нормальных условиях эксплуатации, не приведут к созданию взрывоопасной атмосферы.

Монтаж должен производиться специализированной строительно-монтажной организацией в соответствии с утвержденным проектом, техническими условиями на производство строительно-монтажных работ

КАТЕГОРИЧЕСКИ ЗАПРЕЩАЕТСЯ ПРОИЗВОДИТЬ МОНТАЖНЫЕ РАБОТЫ ПРИ НАЛИЧИИ ДАВЛЕНИЯ РАБОЧЕЙ СРЕДЫ В ТРУБОПРОВОДЕ

6.1. Указания по монтажу

- Давление в системе НЕ ДОЛЖНО ПРЕВЫШАТЬ максимального значения, указанного на паспортной табличке изделия.
- Регулятор монтируется таким образом, чтобы стрелка на корпусе была направлена к газопотребляющему устройству.
- Регуляторы DN15 – DN25 могут монтироваться как на горизонтальном, так и на вертикальном трубопроводе.
- При монтаже необходимо следить, чтобы в устройство не попал мусор или металлическая стружка.
- При монтаже резьбовых версий следует использовать соответствующие инструменты; недопустимо использовать корпус регулятора в качестве рычага.
- Для настройки регулятора необходимо использовать манометр, который можно установить в штуцер для отбора давления (см. рис. 1).
- После монтажа необходимо проверить герметичность системы.

7. Использование по назначению

7.1. Запуск в работу

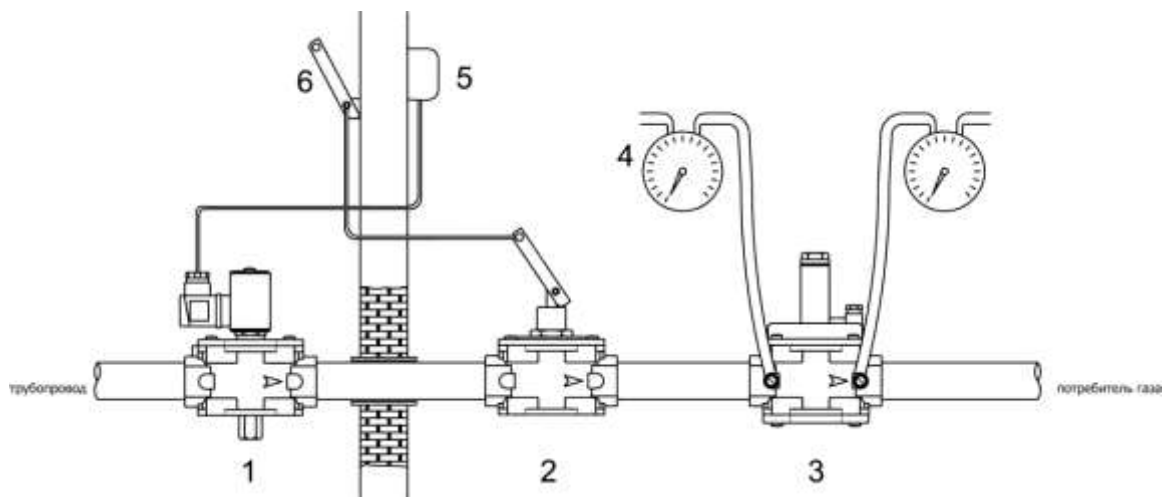
До запуска регулятора следует убедиться, что стандартная пружина регулирующего устройства рассчитана на нужный диапазон регулируемых давлений. Снять колпачок (1), выставить регулировочный винт (2) на минимум (полностью отвинтить), запустить систему и при помощи регулировочного винта (2) выставить необходимое давление.

7.2. Отключение регулятора

Отвинтить колпачок (1) и завернуть регулировочный винт (2) до упора.

7.3. Схема монтажа

1. Электромагнитный клапан M16/RM N.C
2. Двухпозиционный клапан серии SM
- 3. Регулятор типа FRG/2MTX**
4. Манометр
5. Детектор газа
6. Рычаг дистанционного управления двухпозиционным клапаном SM



8. Сервисное обслуживание

Перед началом диагностики внутреннего состояния устройства необходимо убедиться в отсутствии давления рабочей среды в трубопроводе.

Виды работ	Периодичность
Проверка выходного давления	1 год
Замена (промывка) фильтрующего элемента	через 1 месяц после ввода в эксплуатацию, далее через 5 лет
Замена пружин	20 лет
Замена регулятора в сборе	40 лет (ранее, при необходимости)

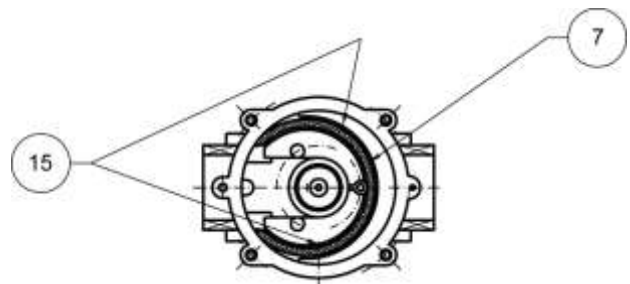
Регулятор FRG/2MTX - FRG/2MTX не требует обслуживания/замены резиновых частей. При выходе из строя мембраны или затвора, необходимо заменить регулятор на новый.

8.1. Проверка состояния фильтрующего элемента (для FRG/2MTX)

- отпустить винты крепления (8);
- снять нижнюю панель (10);
- извлечь фильтрующий элемент (7);
- промыть его водой с мылом, продуть сжатым воздухом или;
- при необходимости, заменить;
- установить фильтрующий элемент на место с учетом направляющих (15).

Вид: рабочая часть регулятора без нижней панели

Установить фильтрующий элемент по направляющим (15), как показано на рисунке.



9. Хранение

Хранение устройства в упаковке предприятия изготовителя должно соответствовать условиям хранения с температурой окружающей среды от -40°C до $+50^{\circ}\text{C}$ при относительной влажности не более 90% для закрытых помещений. В воздухе помещений не должно быть вредных веществ, вызывающих коррозию.

10. Транспортировка

Транспортирование устройства в упаковке предприятия-изготовителя может осуществляться любым видом транспорта в крытых транспортных средствах в соответствии с правилами перевозки грузов, действующими на данном виде транспорта, при температуре окружающей среды от -40°C до $+50^{\circ}\text{C}$ и при относительной влажности не более 90%. Во время погрузочно-разгрузочных работ и транспортировании ящики с оборудованием не должны подвергаться резким ударам и воздействию атмосферных осадков.

11. Гарантийные обязательства

Гарантия на устройство распространяется при условии соблюдения правил хранения, транспортировки, монтажа и эксплуатации. Гарантийный срок эксплуатации составляет 24 месяца со дня продажи оборудования, но не более 27 месяцев с даты приёма. В течение гарантийного срока авторизованные сервис центры по оборудованию MADAS бесплатно произведут ремонт или заменят оборудование, вышедшее из строя по вине завода-изготовителя, согласно действующему законодательству в сфере защиты прав потребителей. Информацию о местонахождении ближайшего авторизованного сервисного центра по оборудованию MADAS можно найти на сайте www.madas.ru.

12. Сведения о рекламациях

Предприятие-изготовитель регистрирует все предъявленные рекламации и их содержание. При отказе в работе или неисправности оборудования, в период гарантийного срока потребителем должен быть составлен акт о необходимости ремонта с указанием возможных причин и обстоятельств, которые привели к отказу оборудования.

13. Сведения о приёме

Регулятор давления газа серии RG/2MTX-FRG/2MTX изготовлен и принят в соответствии с требованиями технической документации. Все необходимы тесты и испытания проведены. Регулятор давления газа признан годным для эксплуатации. Дата изготовления указана на шильдике прибора.

Дата приёмки _____

М.П.

14. Сведения о продаже

Тип _____ Код _____ Серийный номер _____

Дата продажи _____

Подпись _____

Отметка торгующей организации

М.П.

15. Сведения об изготовителе

„MADAS s.r.l.“ МАДАС с.р.л.
Италия, г. Сан Пиетро ди Легнаго (Верона), улица Морателло, 5/6/7
Телефон: (+39) 0442 23289
Факс: (+39) 0442 27821
Веб сайт: <http://madas.ru>
электронная почта: info@madas.ru

Эксклюзивный представитель в России
ООО „КИПА ЕВРАЗИЯ“
141446, МО, г. Химки, квартал Кирилловка, СНТ «Кирилловка», ул. 1-я Садовая, д. 130, оф. 1
Телефон: +7 (499) 648-648-0
(Гарантийный и послегарантийный ремонт)